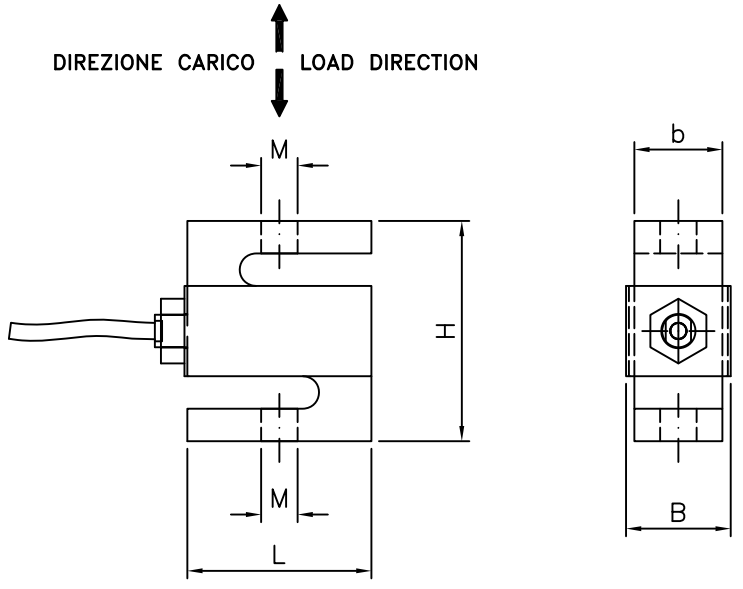
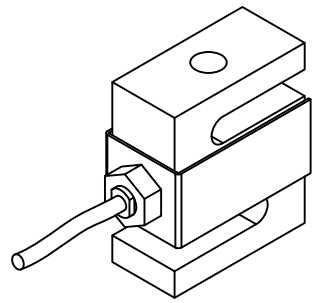


|   |    |  |    |                                       |                 |                |          |    |    |
|---|----|--|----|---------------------------------------|-----------------|----------------|----------|----|----|
| 01                                      | 02 | 03   | 04 | 05                                    | 06              | 07             | 08       | 09 | 10 |
| PORTATA ( =FS )                         |    | CAPACITY ( =FS )                                       |    | t                                     | 0,05/0,1        | 0,25/0,5/1/2,5 | 5/7,5/10 |    |    |
| Classe di precisione sec. OIML R-60     |    | Accuracy Class According OIML R-60                     |    |                                       | C3              |                |          |    |    |
| N° max di divisioni di verifica (nlc)   |    | Max N° of Verification Intervals (nlc)                 |    |                                       | 3000            |                |          |    |    |
| Rapp. Capacità Cella/Verica Interv. Min |    | Ratio Max Capacity/Min Load Cell Verification Interval |    | E <sub>max</sub> /V <sub>min</sub>    | 7000            | 10000          | 12000    |    |    |
| Classe di precisione Secondo Modello    |    | Accuracy According Type Designation                    |    |                                       |                 |                |          |    |    |
| Errore Combinato                        |    | Combined Error   |    | %FS                                   | 0,02            |                |          |    |    |
| Non-Linearità                           |    | Non-Linearity  |    | %FS                                   | 0,02            |                |          |    |    |
| Non-Ripetibilità                        |    | Non-Repeability  |    | %FS                                   | 0,01            |                |          |    |    |
| Errore di Scorrimento (30 Min.)         |    | Creep Error (30 Minutes)                               |    | %FS                                   | 0,02            |                |          |    |    |
| Effetto temperatura sullo Span          |    | Temperature Effect on Span                             |    | %FS/10°C                              | 0,014           |                |          |    |    |
| Effetto temperatura sulle Zero          |    | Temperature Effect on Zero                             |    | %FS/10°C                              | 0,017           |                |          |    |    |
| Carico ammissibile                      |    | Maximum Safe Overload                                  |    | %FS                                   | 150             |                |          |    |    |
| Carico di Rottura                       |    | Ultimate Over Load                                     |    | %FS                                   | 300             |                |          |    |    |
| Tensione di Alimentazione               |    | Excitation Voltage                                     |    | V                                     | 5+12 DC         |                |          |    |    |
| Tensione di Alimentazione Max.          |    | Maximum Excitation Voltage                             |    | V                                     | 18 DC           |                |          |    |    |
| Sensibilità Nominale                    |    | Rated Output   |    | mV/V                                  | 3               |                |          |    |    |
| Tolleranza sulla Sensibilità Nom.       |    | Tolerance on Rated Output                              |    | mV/V                                  | ±0.02           |                |          |    |    |
| Bilanciamento a Zero                    |    | Zero Balance   |    | %FS                                   | ±1.0            |                |          |    |    |
| Resistenza d'Ingresso                   |    | Input Resistance                                       |    | Ohm                                   | 430±60          |                |          |    |    |
| Resistenza d'Uscita                     |    | Output Resistance                                      |    | Ohm                                   | 350±3,5         |                |          |    |    |
| Resistenza d'Isolamento                 |    | Insulation Resistance                                  |    | MOhm                                  | ≥ 5000 (50 VDC) |                |          |    |    |
| Campo di Temperatura Compensata         |    | Compensated Temperature Range                          |    | °C                                    | -10+40          |                |          |    |    |
| Campo di Temperatura Utilizzo           |    | Operating Temperature Range                            |    | °C                                    | -35+65          |                |          |    |    |
| Materiali elementi                      |    | Element material                                       |    | Acciaio inossidabile/ Stainless Steel |                 |                |          |    |    |
| Protezione                              |    | Protection Class                                       |    | IP67                                  |                 |                |          |    |    |



| PORTATA RATE | 50-100 Kg | 250-500 Kg | 1 t  | 2,5 t   | 5 t     | 7,5 t | 10 t  |
|--------------|-----------|------------|------|---------|---------|-------|-------|
| L            | 50,8      | 50,8       | 50,8 | 76,2    | 74,7    | 87,4  | 112,8 |
| H            | 61        | 61         | 61   | 99      | 99      | 139,7 | 177,8 |
| b            | 11,7      | 18         | 24,4 | 24,4    | 30,8    | 37,1  | 43    |
| B            | 15        | 21,5       | 27,8 | 27,8    | 34,2    | 40,5  | 46,3  |
| M            | M8        | M12        | M12  | M20x1,5 | M20x1,5 | M24x2 | M30x2 |



| COLORE CAVO CELLA DI CARICO (PER INSTALLAZIONE A TRAZIONE) |              | Color of the Load Cell Cable (For Tension Installation) |           |             |  |
|--|--------------|---|-----------|-------------|--|
| Lunghezza cavo = 6 m<br>Diametro esterno ø5mm              | + ALIMENT.   | ROSSO   | + SEGNALE | VERDE       |  |
|  | + Excitation | Red   | + Signal  | Green       |  |
| Cable Lenght = 6 m<br>External Diameter ø5mm               | - ALIMENT.   | NERO  | - SEGNALE | BIANCO      |  |
|  | - Excitation | Black   | - Signal  | White       |  |
|  | SCHERMO      | TRASPARENTE   | Shield    | Transparent |  |

|        |   |                        |                       |                    |  |   |  |  |                  |
|--------|---|------------------------|-----------------------|--------------------|--|---|--|--|------------------|
|        |   |                        |                       | CLIENTE / CUSTOMER |  | TITOLO / TITLE  |  | <b>Thermo SCIENTIFIC</b><br>Thermo Ramsey Italia S.r.l. - Strada Rivoltana km.6/7 - Rodano (MI)<br>DISEGNO N. / DRAWING N.      FOLGIO SHEET      CONTINUA CONT.D ON |                  |
|        |   |                        |                       | DATA / DATE        |  | CELLA DI CARICO UNIVERSALE RAMUN 3G<br>RAMUN 3G UNIVERSAL LOAD CELL |  |  |                  |
| REV. A | DESCRIZIONE / DESCRIPTION<br>EMISSIONE/ISSUED | DATA / DATE<br>21-9-07 | COMP / BY<br>CAVENAGO | VISTO / CHECK      | FILE N°<br>STANDARD/CELLE DI CARICO<br>LC-DRAMUN3G-M001A | PLOT SCALE  | PORTATA - CAPACITY : 50 Kg ÷ 10t<br>DATA SHEET |  | LC-RAMUN3G-M 001 |